

## » OPERADOR ABATIBLE ENTERRADO ELECTROMECHANICO 115VAC/24VDC 3.5MTS MARCA GENIUS MOD.ROLLER 115V, ROLLER 24V.

Roller



G-WAY  
BUS

ENV  
PATENT



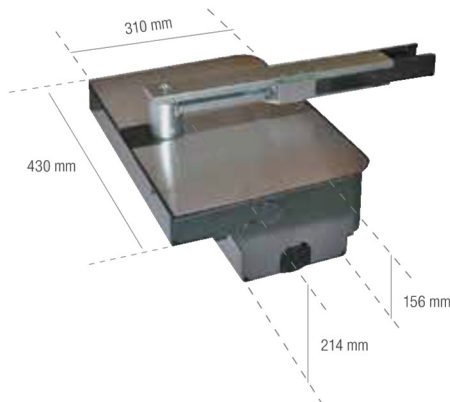
Pintura de poliéster adecuada para instalaciones incluso en entorno salino

### ACTUADOR PARA CANCELAS BATIENTES

- Hojas de hasta 3,5 metros y máximo 500 kg por barrera
- Sistema G-WAY (con tarjeta Brain 15 y Brain 17)
- **PROcoder** de seguridad (con tarjeta Brain 15 y Brain 17)
- Desbloqueo con palanca y acceso con llave personalizada **PATENTADO**
- Tres etapas de reducción mecánica con tornillo sin fin de acero y corona árbol lento sinterizado
- Ralentización durante apertura y cierre en ambas versiones
- Motor con doble capa de pintura
- 3 modelos diferentes de caja de cimentación
- Kit apertura a 140° y 180°
- Topes mecánicos de detención hoja en apertura y cierre opcionales.

Código	Nombre	Versión	Tensión	Hoja máx.	Tipo de uso
6170077	Roller	Irreversible	115V	3,5 m	Residencial
6170080	Roller 24	Irreversible	24 V	3,5 m	Residencial

### DIMENSIONES OPERADOR



Características técnicas	Roller	Roller 24
Alimentación (V)	115	
Motor eléctrico (V)	115	24
Potencia nominal (W)	380	70
Corriente (A)	1.7	3
Condensador (µF)	12,5	-
Par máx. (Nm)	330	300
Velocidad angular (°/s)	6	
Tiempo apertura hoja a 90° (s) <sup>1</sup>	18 (110°/180°)-10,5 (140°)	
Frecuencia de uso a 20 °C	S3 - 30 %	continuo
Temp. de funcionamiento (°C)	-20 +55	
Grado de protección	IP67	
Peso (kg)	26,5	



N. B.

1 - Tiempo de apertura y dimensiones de hoja máx. calculados para instalaciones realizadas correctamente según las cotas indicadas en las instrucciones de montaje y sin ralentizaciones.

Con hojas de más de 2 m es obligatorio instalar la electrocerradura con el fin de garantizar el bloqueo de la hoja.



Versión Digital.

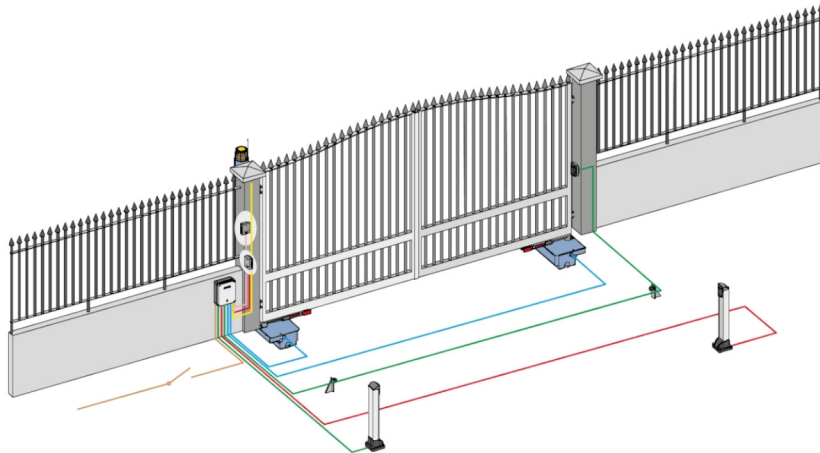
(229) 288-1552

portonesautomaticos@adsver.com.mx  
portonesautomaticos@prodigy.net.mx



V12.20

## » OPERADOR ABATIBLE ENTERRADO ELECTROMECHANICO 115VAC/24VDC 3.5MTS MARCA GENIUS MOD.ROLLER 115V, ROLLER 24V.



- Línea . . . . . 3 x 1,5 mm<sup>2</sup>
- Motor\* . . . . . 4 x 1,5 mm<sup>2</sup>
- Destellador . . . . . 2 x 1,5 mm<sup>2</sup>
- Selector . . . . . 2 x 0,5 mm<sup>2</sup>
- Fococélula TX . . . . . 2 x 0,5 mm<sup>2</sup>
- Fococélula RX . . . . . 4 x 0,5 mm<sup>2</sup>

\* Para motores 24 Vdc, utilizar cable de 2 x 2,5 mm<sup>2</sup> - distancia máxima motor a la central 10 m

### INSTALACIÓN TIPO

Cant.	Descripción material	Código artículo
2	Actuadores ROLLER	6170077
1	Equipo electrónico Brain 592	JA592
1	Receptor monocanal 433 RC	6100110
1	Contenedor para tarjeta	JA320
1	Transmisor cuadricanal ECHO TX4 JLC	6100334
2	Cajas portantes ROLLER BOX	58P0050
2	Dispositivos de desbloqueo con llave para apertura 110°	6100286
1	Receptor monocanal con acoplamiento 433Mhz	6100110
1	Transmisor cuadricanal ECHO TX4	6100334
1	Destellador GUARD 230 V	6100052
1	Pareja de fococélulas VEGA	6100147
1	Botón con llave desde el exterior QUICK 1	JA31101-15

### Material que se debe añadir para obtener la configuración del Diagrama de Cableado

Cant.	Descripción material	Código artículo
1	Pareja de fococélulas ORION	JA310
2	Columna para fococélula	JA325
2	Placa cimentación para columna	JA328

### ACCESORIOS



**ROLLER BOX**  
Caja de cimentación de acero.  
Tapa acero zincado.

Cód. **58P0050**  
Tapa acero inoxidable  
Cód. **58P0051**



**ROLLER BOX INOX**  
Caja de cimentación de acero inoxidable.  
Tapa acero inoxidable

Cód. **58P0052**



**DISPOSITIVO DESBLOQUEO**  
Para apertura 110°. PATENTADO

Cód. **6100286**



**KIT APERTURA 140°**  
Para obtener un ángulo de apertura de 140°\*1

Cód. **390612**



**KIT APERTURA 180°**  
Para obtener un ángulo de apertura de 180°\*2

Cód. **490111**



**GRUPO ENCODER ABSOLUTO**  
Permite detectar la posición de la hoja.

Cód. **404035**



**BLOQUEO MECÁNICO INTERNO DE APERTURA**  
Para palancas 110°/140°.

Cód. **722121**



**BLOQUEO MECÁNICO INTERNO DE CIERRE**  
Para palancas 110°/140°.

Cód. **722122**



**ADAPTADOR**  
Para aplicar ROLLER en cajas de cimentación preexistentes.

Cód. **58P1573**



**KIT BATERÍA**  
Con tarjeta de recarga. Solo para modelos de 24 V

Cód. **390923**

- 1 - palancas que se añaden al 6100286 para obtener un ángulo de apertura de 140°.
- 2 - engranajes que se deben añadir al 6100286 para obtener un ángulo de apertura de 180°.
- 3 - utilizable con Roller y tarjeta Brain 17.



V12.20